

UBX-Tシリーズ UBX-T SERIES (シャットオフタイプ)

バッテリーパルスのプレミアムスタンダード。シャットオフタイプ誕生。
新開発PHOENIXパルスと新開発オートリリース (PAT.P) を搭載。



UBX-T70



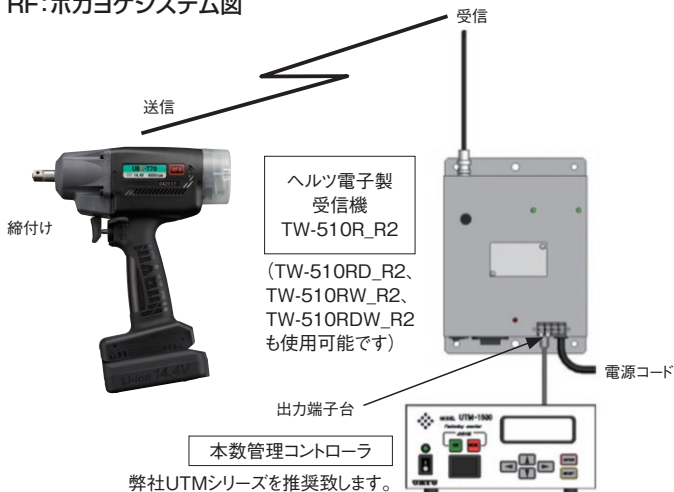
UBX-T70 (RF8)

FEATURE

- 質量約20%軽量化、全長47mm減により、小型軽量化を実現 (※従来品 UDBP-TA70 (O) との比較)。
- 新開発のダイヤフラム機構の採用でパルス部内圧を的確に捉え、締付精度がさらにUP。
- 中断検知機能を標準装備。
- 判定LEDランプ内蔵の締付結果表示で視認性が大幅にUP。

無線 (RF)・(RF8)・(Z) [シャットオフタイプ]

RF:ポカヨケシステム図



RF8:ポカヨケシステム図



型式名	能力 ボルト径 (参考) mm	トルク 範囲 N・m	無負荷 回転速度 (約) rpm	全長 ソケット/ ビットなし (約) mm	質量 ソケット/ビットなし (約) kg		軸心より 側面まで (約) mm	ソケット/ ビット 差込寸法 mm	騒音 レベル dB (A)	振動の 加速度 (3-axes) m/s ²	バッテリー 電圧 (容量)	バッテリー型式 (パナソニック製)	1分間 当たりの 締付 本数*	締付可能 本数 (バッテリー フル充電)	製品 コード
					バッテリーあり	バッテリーなし									
UBX-T70	8-12	25.0-55.0	4800	187	1.63	1.28	27.5	9.5Sq	75	1.8	14.4V (2.0Ah)	EYFB41	8	250	12F01
					1.86	1.28					14.4V (4.0Ah)	EYFB43		570	
UBX-T70 (RF)	8-12	25.0-55.0	4800	193	1.63	1.28	27.5	9.5Sq	75	1.8	14.4V (2.0Ah)	EYFB41	8	250	12F11
					1.86	1.28					14.4V (4.0Ah)	EYFB43		570	
UBX-T70 (RF8)	8-12	25.0-55.0	4800	193	1.63	1.28	27.5	9.5Sq	75	1.8	14.4V (2.0Ah)	EYFB41	8	250	12F21
					1.86	1.28					14.4V (4.0Ah)	EYFB43		570	
UBX-T70 (Z)	8-12	25.0-55.0	4800	204	1.63	1.28	27.5	9.5Sq	75	1.8	14.4V (2.0Ah)	EYFB41	8	250	12F31
					1.86	1.28					14.4V (4.0Ah)	EYFB43		570	

トルク範囲は締付けの目安値です。実際の仕様に従って正しくツールを選定してください。
 ※バッテリー及び充電器は製品には含まれていません。充電器はパナソニック製 急速充電器「EZOL81」をご使用ください。
 ※弊社テスト条件による算出。ワーク条件により異なります。